

## ■ 特点

- 采用全数字调节方式，产品的稳定性和可靠性大大提高。
- 本产品配合各种线性传感器及变送器用于显示如压力、重量、温度、湿度等数值，具有小数点设定、比率、量程及零点调整功能。
- 输入信号：  
DHC6P-Z:DC:0~10V  
其他 DC:4~20mA、0~20mA、0~10V、1~10V、0~5V、1~5V、0~1V、0~200mV 信号。
- 具有上下限报警输出功能（DHC6P-SVR 专有功能）

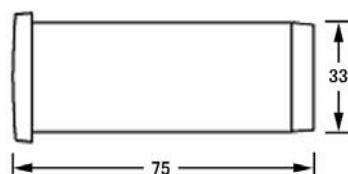
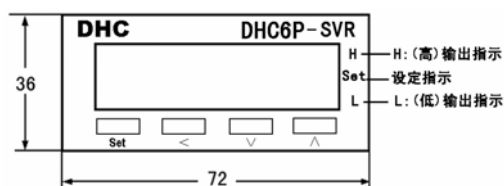
## ■ 型号说明

DHC6P-Z ————— 变频器专用转速表，廉价精简型（DC0~10V 输入）  
 DHC6P-SVA1 ————— 通用型。  
 DHC6P-SVR ————— 在通用型基础上增加上下限报警输出功能。

## ■ 技术参数

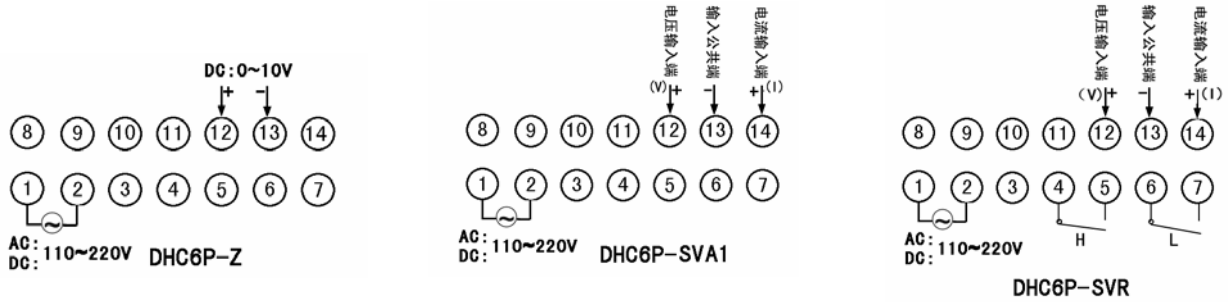
测量功能	与各种传感器配套测量	触点容量	2组 3A 250V(阻性) (DHC6P-SVR)
电 源	AC/DC 110~220V	外形尺寸	36mm(H) × 72mm(W) × 75mm(D)
输入方式	电流: DC:4~20mA, 0~20mA	开孔尺寸	33×68.5 mm
	电压: DC:0~10V, 1~10V, 1~5V, 0~5V, 0~1V, 0~200mV ( DHC6P-Z:DC: 0~10V)	安装方式	面板式安装
精 度	±(0.5%FS+1 个字) (23℃±5℃)	重 量	约 140g (净重)
采样速度	约 2.5 次/秒	耐 电 压	AC 1500V 1min
响应速度	约 3 秒	绝 缘 阻 抗	DC 500V ≥100MΩ
最大显示	1999 自由设定小数点	使 用 温 度	0℃~+50℃
显 示	0.56 英寸红色数码管	使 用 湿 度	35~85%RH
消耗功率	≤2.5VA (220V)	贮 存 温 度	-10℃~+70℃

## ■ 外形尺寸

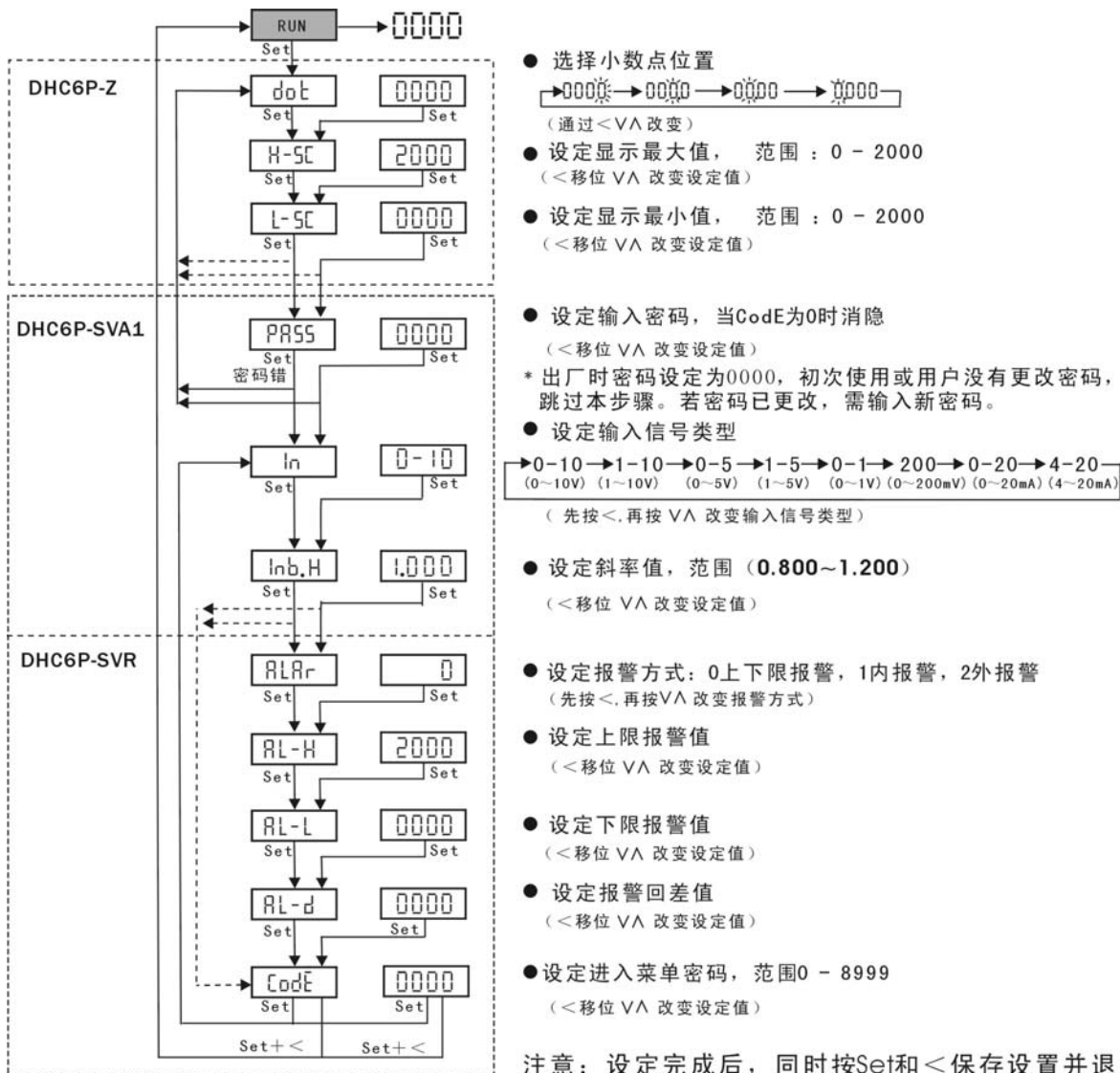


# DHC6P- SV - Z

## 端子连接



## 参数设定步骤



温州大华仪器仪表有限公司